

MONTERINGS- OG BRUKERVEILEDNING

MikroVex™

Elektrisk varmvannsbereder til mindre fritidsboliger, hytter o.l.



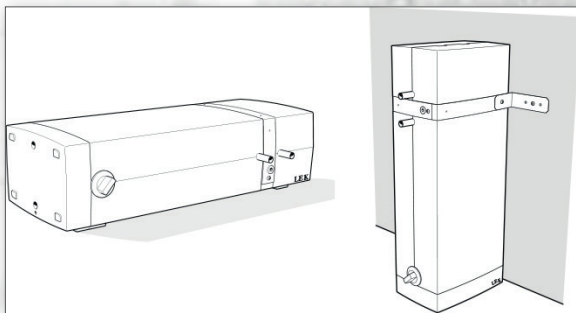
Bruksområde

Varmtvannsberederen er tenkt benyttet ved umiddelbare, små varmtvannsbehov, f. eks i kjøkken der den kan plasseres under sokkelen eller i et kjøkkenskap. Her passer MikroVex perfekt takket være sin størrelse og enkle installasjon. Trykktankens innhold på 5,5 liter oppvarmes på ca 7 minutter til 45 °C og på 13 min til 80 °C ved en effekt på 2,2 kW.

Installasjonen er enkel både på rørsiden og elektrisk side. NEK 400 krever fast elektrisk montasje ved effekter over 1,5kW.

Termostaten er fabrikkinnstilt på 60 °C, men kan enkelt justeres ved å vri på termostatrattet.

MikroVex kan plasseres både horisontalt og vertikalt.



Horisontal installasjon

De press-støpte benene plasseres nedover.

Vertikal installasjon

Fest MikroVex med metallklemmen som medfølger.

Konstruksjon

Trykktanken er produsert i rustfritt stål og tåler et maks. trykk på 10 bar/1,0 MPa. Den er isolert med miljøvennlig celleplast, som gir god varmeisolering.

Installasjon

Blandeventil inkl. sikkerhetsventil medfølger og MÅ monteres som vist på bildet (NRF nr. 8026206).

MikroVex kan installeres på to måter:

- i trykksatte system
- i trykkløse system

NB! Hvis det er fare for frost der berederen monteres, må den demonteres og tømmes når den ikke er i drift.

Energiklasse: **A**

Tappeklasse: XXS

NRF.nr: 8025489

Tekniske data

Volum	5,5 liter
Maks trykk	1,0 MPa/ 10,0 Bar
Innkapslingsklasse	IP21
Effekt	2,2 kW
Anbefalt sikringsstørrelse	10 A
Oppvarming til 45 °C	7 minutter
Oppvarming til 80 °C	13 minutter
Blandet varmtvann 40 °C	8 liter
Fabrikkinnstilt termostat	60 °C
Nettovekt	5 kg
KV- og VV-anslutninger	Ø12 mm

Målskisse av produktet

